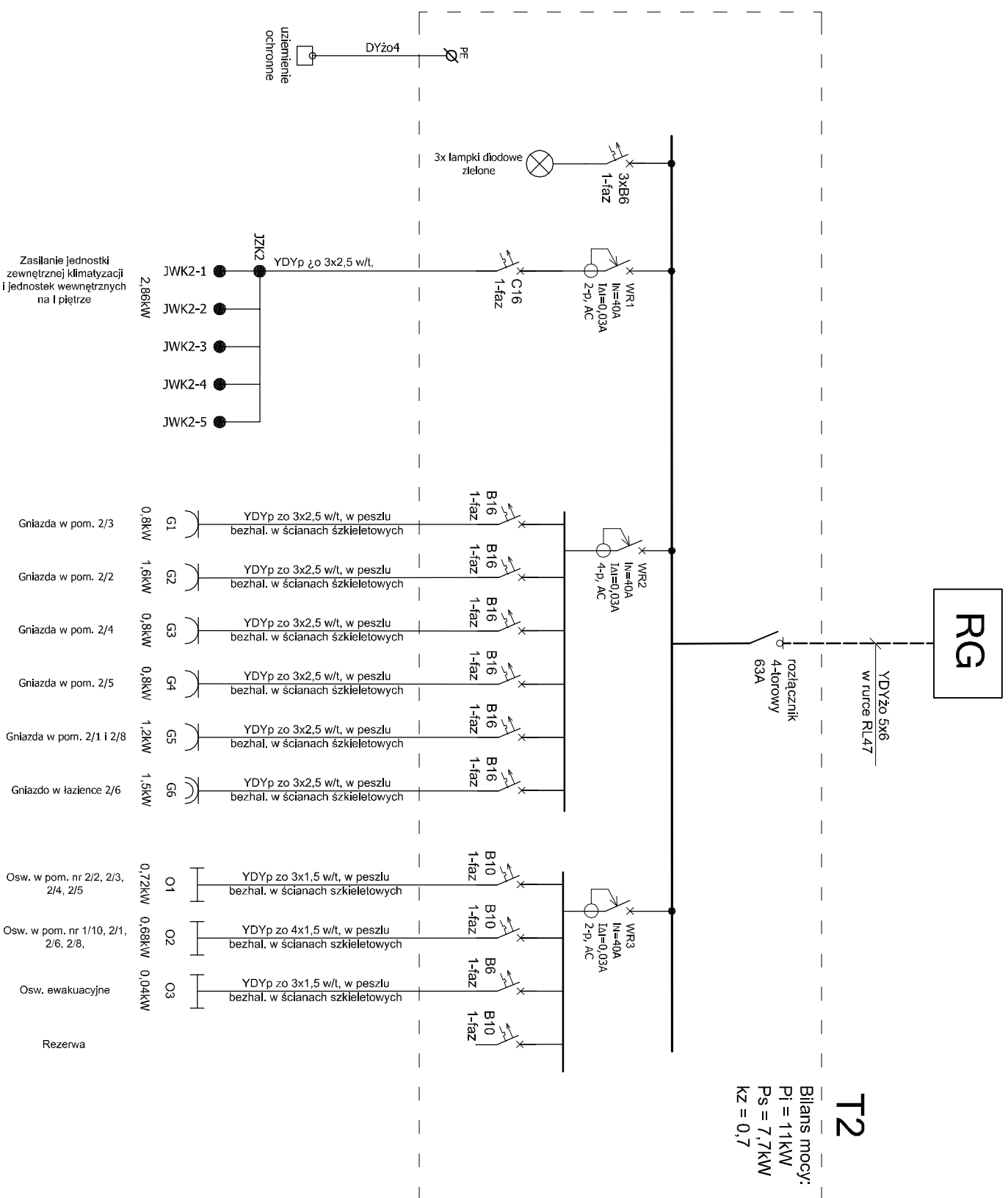


OCHRONA PRZECIWPORAŻENIOWA
obwody projektowane - samoczynne wyłączenie zasilania
w układzie TN-S oraz wyłącznik różnicowoprądowy



- Uwagi!**
1. W rozdzielnicy T2 przewidzieć min. 20% rezerwy miejsca na szynach TH35.
 2. Rozdzielnicę wykonać jako metalową, podtylnkową z drzwiami transparentnymi.
 3. Głębokość rozdzielnicy min. 12cm.

Jednostka projektowa: Biurowo Projektowe GREKOR Grzegorz Korszak 17-100 Bielsk Podlaski, ul. Ogrodowa 17/21 NIP 543-193-33-48, REGON 200143839 tel.: 608 32 95 85	
Autor projektu (INST. ELEKTRYCZNE) : mgr inż. Robert Grodzki upr. bud. do proj. w spec. inst. elektrycz. nr PDL/0101/POOE/06	
Nazwa obiektu/zadania: Remont budynku szkoły	Nazwa rysunku: Schemat rozdzielnicy T2
Adres: Szczyty Dzieciólowo gm. Orla nr geod. 125	Brzoza: ELEKTRYCZNA
Współpraca:	Skala: - - - Data: 10-03-2010 Nr rysunku: E8