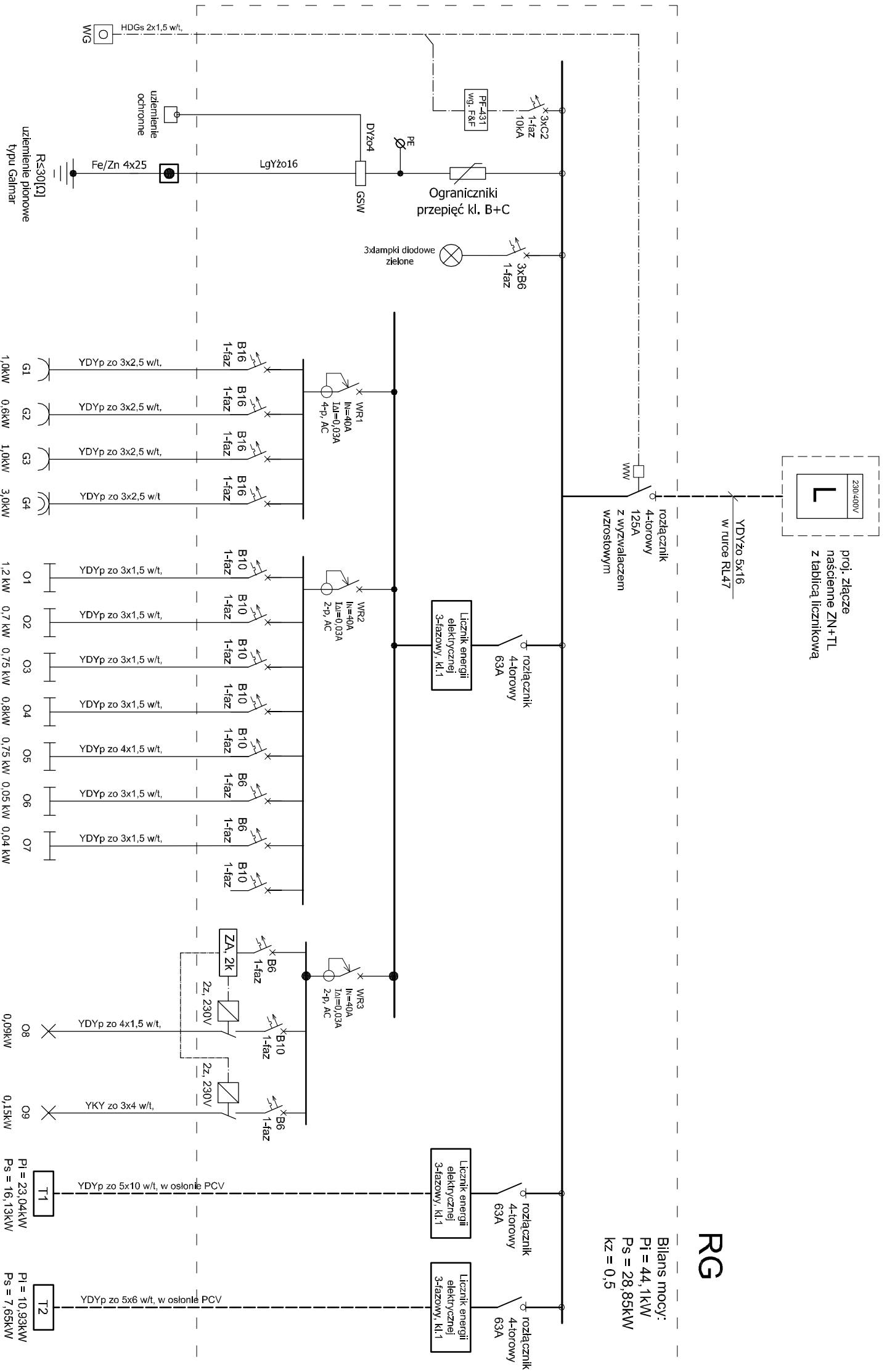


OCHRONA PRZECIWPORAŻENIOWA
obwody projektowane - samoczynne wyłączenie zasilania
w układzie TN-S oraz wyłącznik różnicowoprądowy



- Uwagi!**
1. W rozdzielnicę RG przewidzieć min. 20% rezerwy miejsca na szynach TH35.
 2. Rozdzielnicę wykonać jako metalową, podtylnkową z drzwiami transparentnymi.
 3. Głębokość rozdzielnic min. 12cm.

Jednostka projektowa: Biuro Projektowe GREKOR Grzegorz KORSZAK 17-100 Bielsk Podlaski, ul. Ogrodowa 17/21 NIP 543-193-33-48, REGON 200143839 tel.: 608 32 95 85	
Autor projektu (INST. ELEKTRYCZNE) : mgr inż. Robert Grodzki upr. bud. do proj. w spec. inst. elektrycz. nr PDL/0101/POOE/06	
Nazwa obiektu/zadania: Remont budynku szkoły	Nazwa rysunku: Schemat rozdzielnicy głównej RG
Adres: Szczyły Dzieciłowo gm. Orla nr geod. 125	Skala: - - -
Współpraca:	Data: 10-03-2010
	Nr rysunku: E6